

## Movimentazione Stoviglie Tavolo di cernita, carico destra vs sinistra, 1000x800 mm

ARTICOLO N° \_\_\_\_\_

MODELLO N° \_\_\_\_\_

NOME \_\_\_\_\_

SIS # \_\_\_\_\_

AIA # \_\_\_\_\_



865417 (BHSTW)

Tavolo di sbarazzo, carico  
destra vs sinistra, 1000x800  
mm

### Descrizione

#### Articolo N° \_\_\_\_\_

Costruzione in acciaio inox AISI 304. Gambe tubolari a sezione quadrata 40x40 mm su piedini regolabili. Sottotelaio su tre lati. Dotato di una mensola per cesti, un foro di scarico con collare in gomma. Attacco al top di prelavaggio intermedio o alla rulliera sul lato sinistro. Direzione cestello: da destra a sinistra.

### Costruzione

- Tutte le superfici lisce con finitura lucida.
- Connessione al tavolo con bordi in rilievo su tutto il perimetro per evitare che le posate possano cadere durante il servizio.
- Costruito in acciaio inox AISI 304 con gambe in tubolare da 40x40mm.
- Montato su ruote.

### Sostenibilità



- Scivolo per lo scarico posate o foro aggiuntivo per lo scraping disponibili come accessori opzionali.

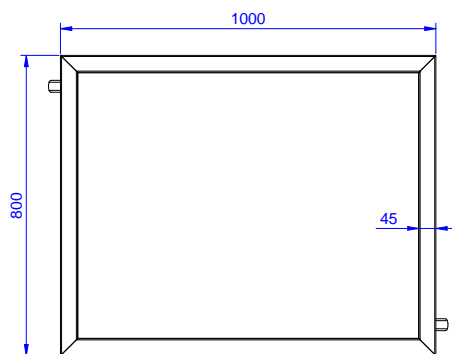
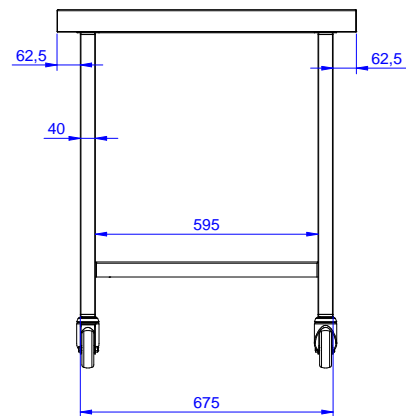
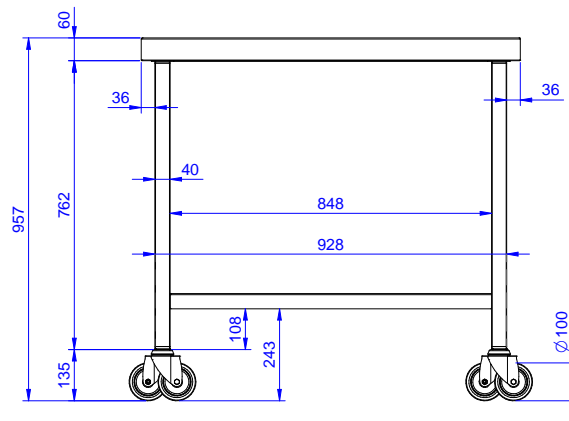
### Accessori opzionali

- Kit per fissaggio a pavimento di PNC 865386 □  
2 gambe quadre composto da 2  
piedini con flange e tasselli.

Approvazione: \_\_\_\_\_

#### Informazioni chiave

Dimensioni esterne, larghezza:	
865417 (BHSTW)	1000 mm
Dimensioni esterne, profondità:	800 mm
Dimensioni esterne, altezza:	910 mm
Peso netto:	30 kg



Movimentazione Stoviglie  
 Tavolo di cernita, carico destra vs sinistra, 1000x800 mm

L'azienda si riserva il diritto di apportare modifiche ai prodotti senza preavviso